

fi dmx-dsi 4d

4-Kanal-DMX-zu-DSI-Signalkonverter

DMX-Signalkonverter mit vier DSI-Ausgängen zum sicheren und einfachen Dimmen von DSI-Empfängern.



Eigenschaften

- DSI-Ausgänge kurzschlussfest und verpolungssicher
- sichere galvanische Trennung von DMX- (SELV) und DSI-Ausgängen nach EN 60950
- mit patentiertem DMX-Signalverstärker für Signalweiterleitung bei Spannungsausfall
- verlustarmes Netzteil mit weltweitem Eingangsspannungsbereich
- Startkanal über Digitalanzeige bequem einstellbar
- Statusanzeige für DMX-Signal und integrierte Testfunktion
- Ausführung im Kunststoffgehäuse für Hutschienenmontage

Erhältliche Varianten



fi dmx-dsi 1



fi dmx-dsi 1e



fi dmx-dsi 4

Bestelldaten

Artikelbezeichnung	fi dmx-dsi 4d
Artikelnummer	0000 2314

Kombinierbar mit den feno-Produkten



fc s.dmx 48d



fc s.dmx 144d

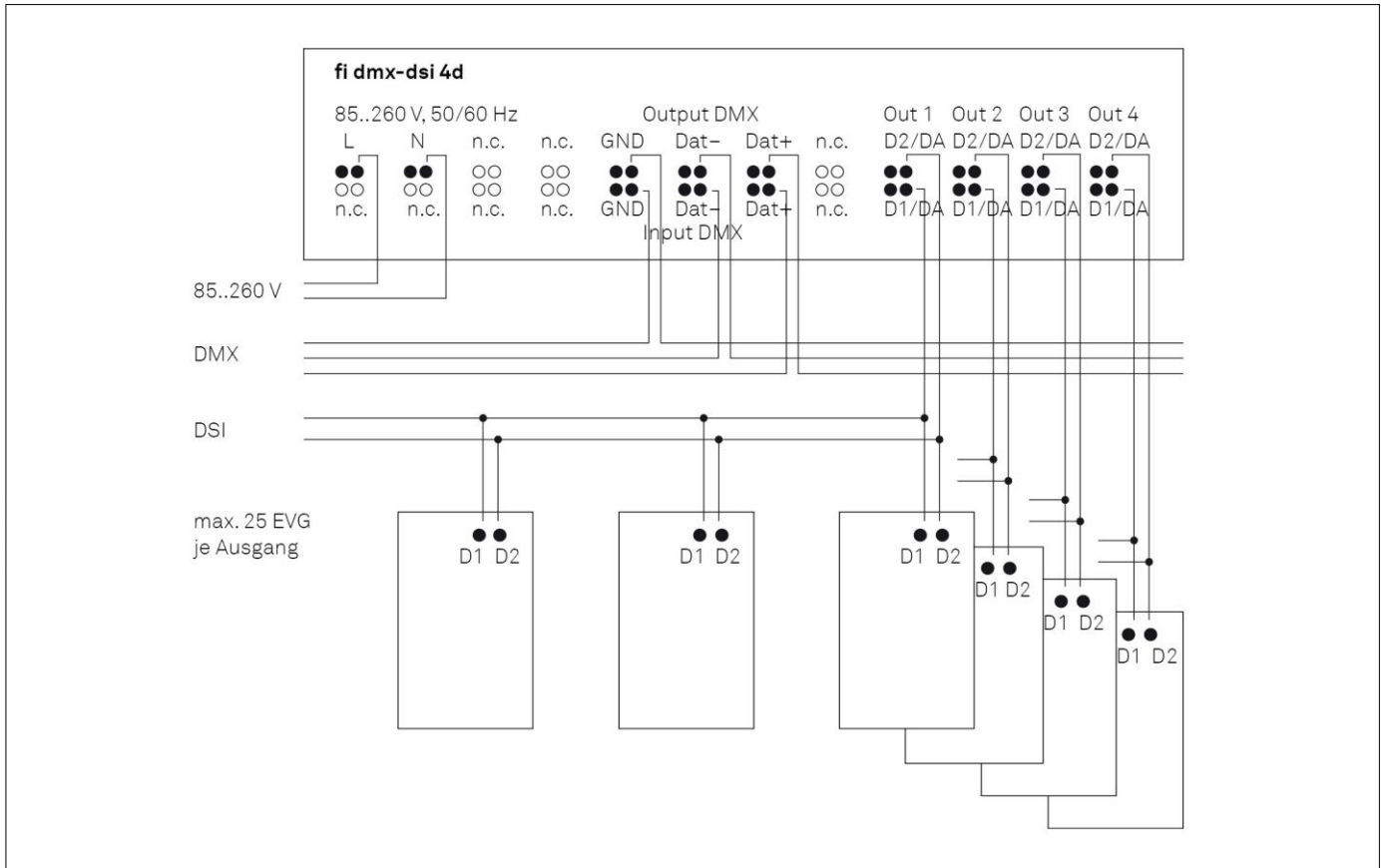


fc dmx 512u

fi dmx-dsi 4d

4-Kanal-DMX-zu-DSI-Signalkonverter

Anschluss-Schema



Technische Daten

Spannungsversorgung	85..260 V, 50/60 Hz
Stromaufnahme	0,04 A max.
Anzahl Eingänge	1
Eingangssignal	DMX
Eingangssignal (durchgeschleift)	ja (aktiv verstärkt)
Anzahl Ausgänge	4
Ausgangssignal	DSI
Ausgangslast	25 EVG je Ausgang
Galvanische Trennung	ja
Ausgänge kurzschlussfest	ja
Temperaturbereich	-20..45 °C
Maße (L/B/H)	105 x 90 x 60 mm
Gewicht	250 g

Zusätzliche Informationen

- Testfunktion der Ausgänge auch ohne DMX-Signal auf Dimmwerte 0..100% mit Startkanal 900..000 über Digitalanzeige möglich

Normen

EN 61347-1
 EN 61347-2-11
 EN 60950-1
 EN 61547
 EN 55015
 EN 61000-3-2
 EN 61000-3-3