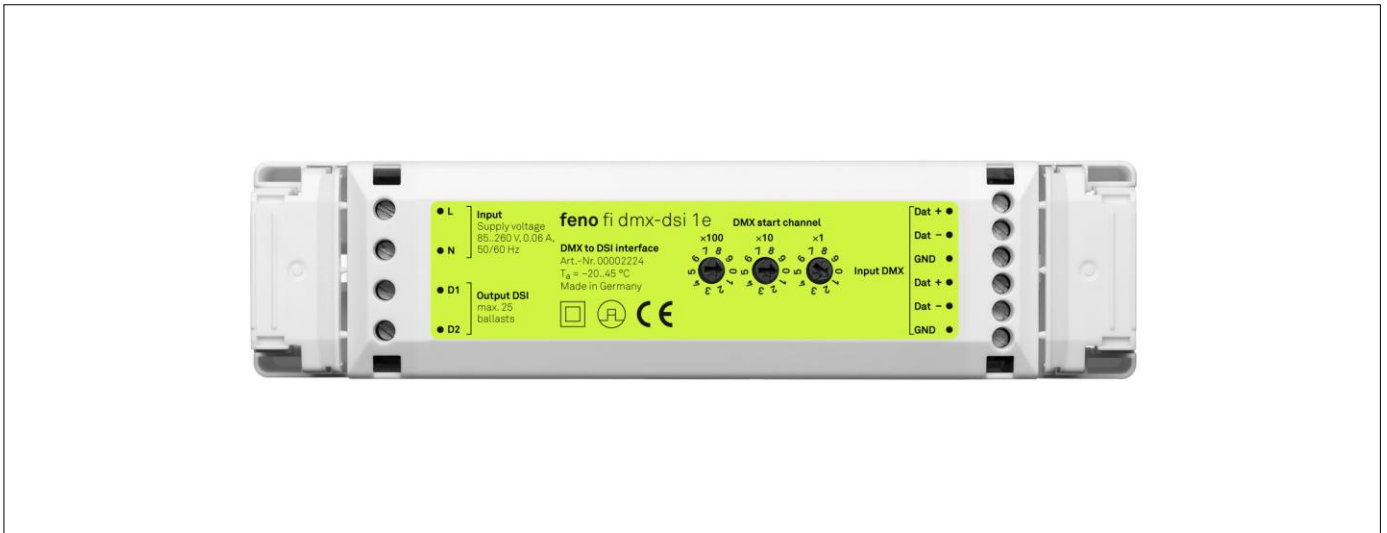


## fi dmx-dsi 1e

### DMX-zu-DSI-Signalkonverter

DMX-Signalkonverter mit einem DSI-Ausgang zum sicheren und einfachen Dimmen von DSI-Empfängern.



#### Eigenschaften

- DSI-Ausgang kurzschlussfest und verpolungssicher
- sichere galvanische Trennung von DMX- (SELV) und DSI-Ausgang nach EN 60950
- verlustarmes Netzteil mit weltweitem Eingangsspannungsbereich
- Startkanal über Drehschalter bequem einstellbar
- Ausführung im Kunststoffgehäuse mit Zugentlastung

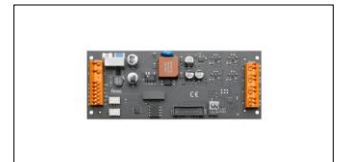
#### Bestelldaten

Artikelbezeichnung	fi dmx-dsi 1e
Artikelnummer	0000 2224

#### Erhältliche Varianten



fi dmx-dsi 1



fi dmx-dsi 4



fi dmx-dsi 4d

#### Kombinierbar mit den feno-Produkten



fc s.dmx 48d



fc s.dmx 144d

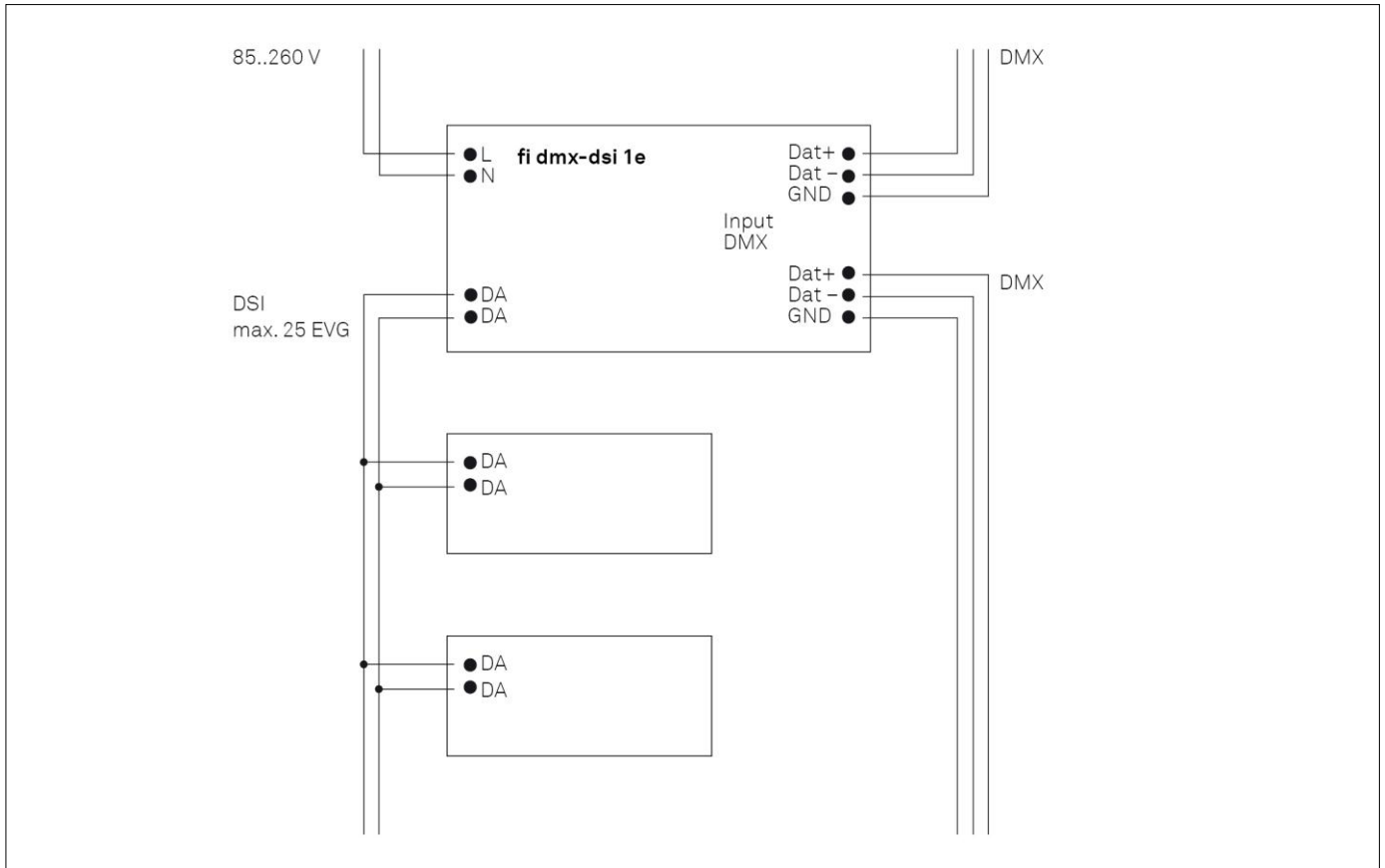


fc dmx 512u

## fi dmx-dsi 1e

### DMX-zu-DSI-Signalkonverter

#### Anschluss-Schema



#### Technische Daten

<b>Spannungsversorgung</b>	85..260 V, 50/60 Hz
<b>Stromaufnahme</b>	0,06 A max.
<b>Anzahl Eingänge</b>	1
<b>Eingangssignal</b>	DMX
<b>Anzahl Ausgänge</b>	1
<b>Ausgangssignal</b>	DSI
<b>Ausgangslast</b>	25 EVG
<b>Galvanische Trennung</b>	ja
<b>Ausgänge kurzschlussfest</b>	ja
<b>Temperaturbereich</b>	-20..45 °C
<b>Maße (L/B/H)</b>	167 x 42 x 31 mm
<b>Gewicht</b>	110 g

#### Normen

EN 61347-1  
 EN 61347-2-11  
 EN 60950-1  
 EN 61547  
 EN 55015  
 EN 61000-3-2  
 EN 61000-3-3