

fi dmx-dsi 1

DMX-zu-DSI-Signalkonverter

DMX-Signalkonverter mit einem DSI-Ausgang zum sicheren und einfachen Dimmen von DSI-Empfängern.



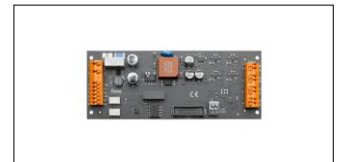
Eigenschaften

- DSI-Ausgang kurzschlussfest und verpolungssicher
- sichere galvanische Trennung von DMX- (SELV) und DSI-Ausgang nach EN 60950
- verlustarmes Netzteil mit weltweitem Eingangsspannungsbereich
- Startkanal über separat erhältliche Digitalanzeige bequem einstellbar
- Steuerung mit externem Potentiometer bei fehlendem DMX-Signal möglich
- Ausführung als Einbauplatine zur Integration in Leuchtensysteme

Erhältliche Varianten



fi dmx-dsi 1e



fi dmx-dsi 4



fi dmx-dsi 4d

Bestelldaten

Artikelbezeichnung	fi dmx-dsi 1
Artikelnummer	0000 2397

Kombinierbar mit den feno-Produkten



fc s.dmx 48d



fc s.dmx 144d

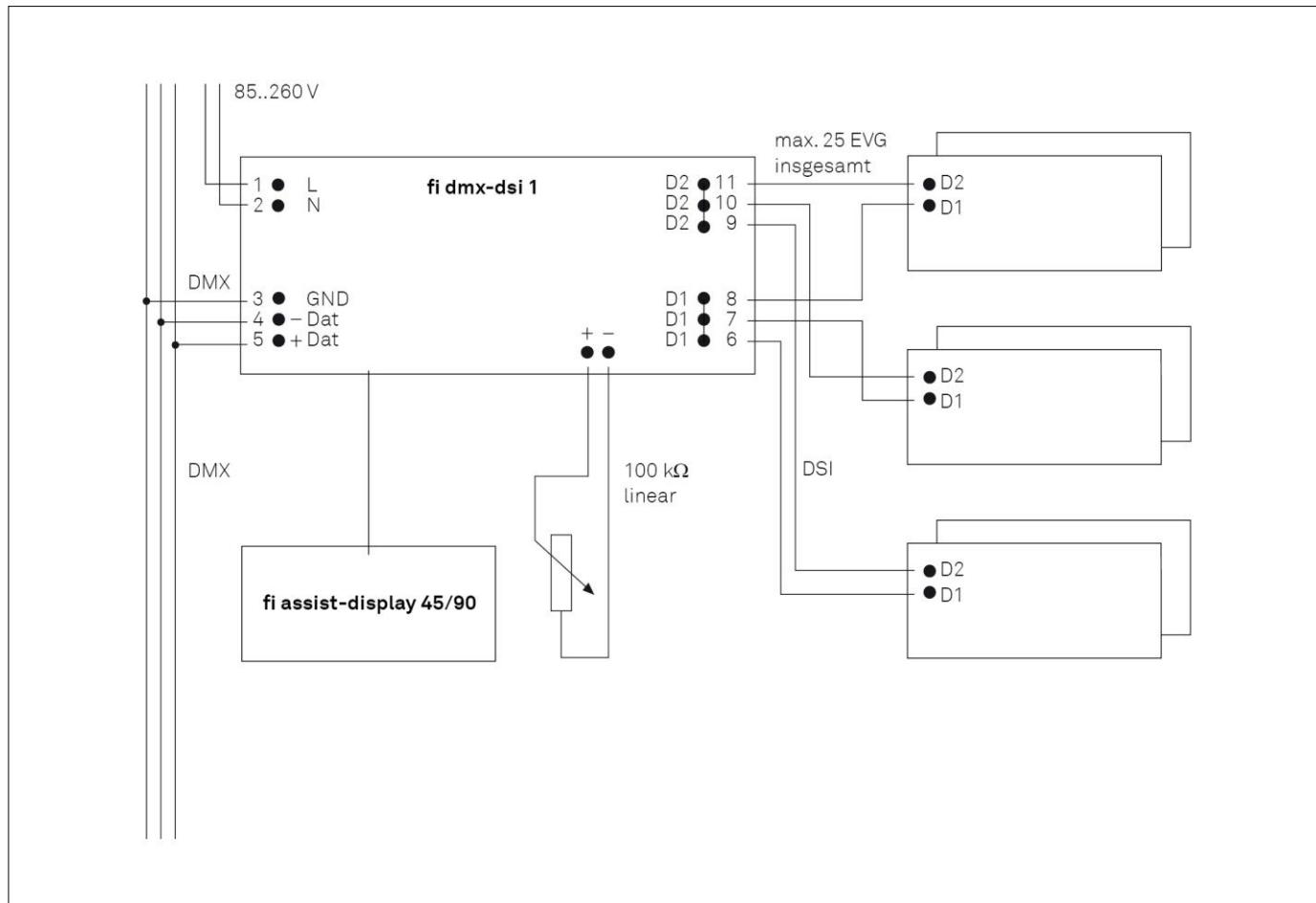


fc dmx 512u

fi dmx-dsi 1

DMX-zu-DSI-Signalkonverter

Anschluss-Schema



Technische Daten

Spannungsversorgung	85..260 V, 50/60 Hz
Stromaufnahme	0,03 A max.
Anzahl Eingänge	1
Eingangssignal	DMX
Anzahl Ausgänge	1
Ausgangssignal	DSI
Ausgangslast	25 EVG
Galvanische Trennung	ja
Ausgänge kurzschlussfest	ja
Temperaturbereich	-20..45 °C
Maße (L/B/H)	157,5 x 47 x 30 mm
Gewicht	80 g

Zusätzliche Informationen

- zum Einstellen des DMX-Startkanals muss die Digitalanzeige fi assist display-45 separat bestellt werden
- ohne DMX-Signal alternativ ansteuerbar mit Potentiometer (100k lin.)

Normen

- EN 61347-1
- EN 61347-2-11
- EN 60950-1
- EN 61547
- EN 55015
- EN 61000-3-2
- EN 61000-3-3