

fi dmx-dali 4d

4-Kanal-DMX-zu-DALI-Signalkonverter

DMX-Signalkonverter mit vier DALI-Ausgängen zum sicheren und einfachen Dimmen von parallel geschalteten DALI-Empfängern.



Eigenschaften

- DALI-Ausgänge kurzschlussfest und verpolungssicher
- einfache Konfiguration der DALI-Empfänger durch Parallelschaltung ohne Adressierung
- sichere galvanische Trennung von DMX- (SELV) und DALI-Ausgängen nach EN 60950
- mit patentiertem DMX-Signalverstärker für Signalweiterleitung bei Spannungsausfall
- verlustarmes Netzteil mit weltweitem Eingangsspannungsbereich
- Startkanal über Digitalanzeige bequem einstellbar
- Statusanzeige für DMX-Signal und integrierte Testfunktion
- Ausführung im Kunststoffgehäuse für Hutschienenmontage

Bestelldaten

Artikelbezeichnung	fi dmx-dali 4d
Artikelnummer	0000 2312

Erhältliche Varianten



fi dmx-dali 1



fi dmx-dali 1e



fi dmx-dali 4

Kombinierbar mit den feno-Produkten



fc s.dmx 48d



fc s.dmx 144d

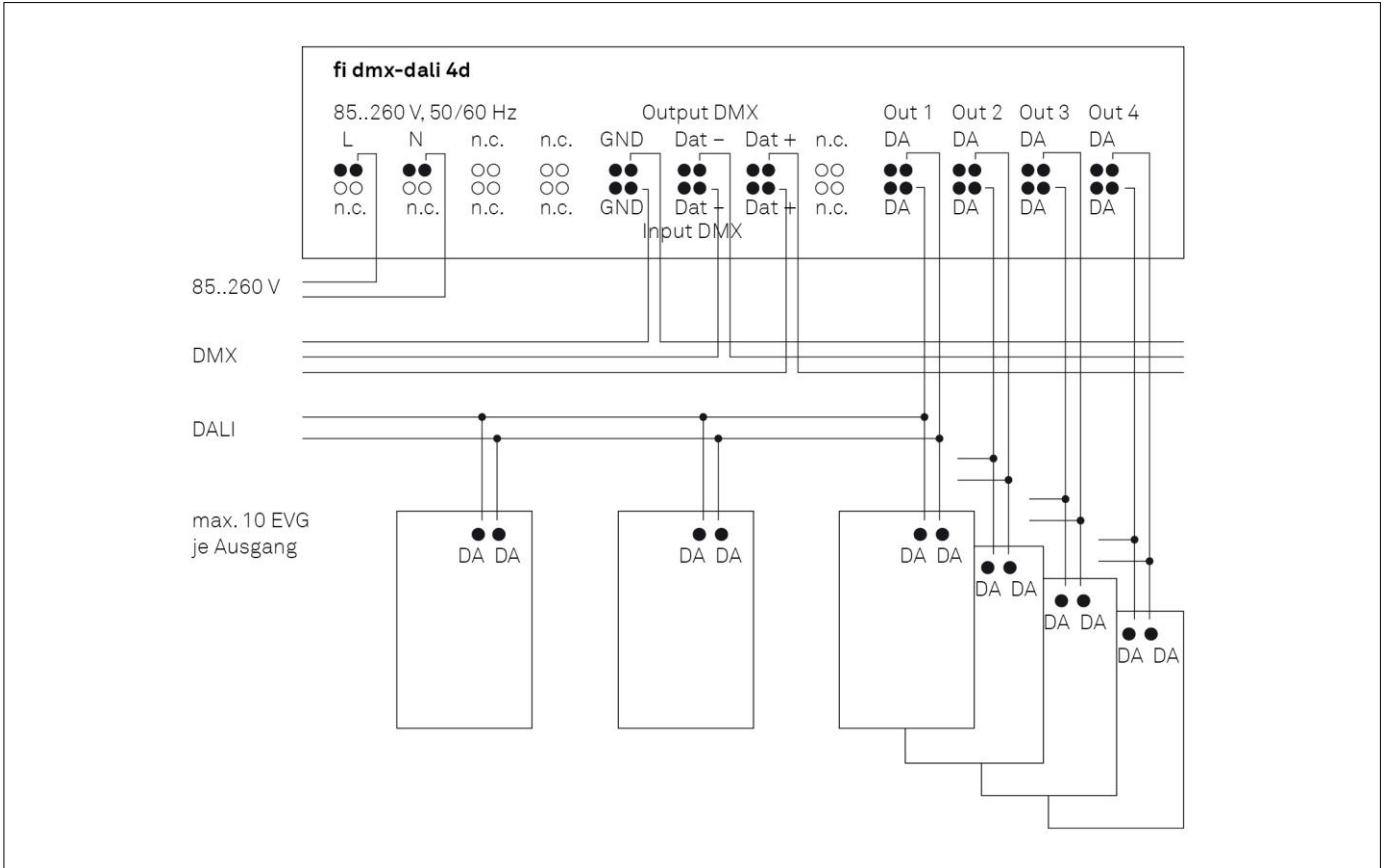


fc dmx 512u

fi dmx-dali 4d

4-Kanal-DMX-zu-DALI-Signalkonverter

Anschluss-Schema



Technische Daten

Spannungsversorgung	85..260 V, 50/60 Hz
Stromaufnahme	0,04 A max.
Anzahl Eingänge	1
Eingangssignal	DMX
Eingangssignal (durchgeschleift)	ja (aktiv verstärkt)
Anzahl Ausgänge	4
Anzahl Ausgangskanäle	1 (broadcast)
Ausgangssignal	DALI (direct arc power)
Ausgangslast	10 EVG je Ausgang
Galvanische Trennung	ja
Ausgänge kurzschlussfest	ja
Temperaturbereich	-20..45 °C
Maße (L/B/H)	105 x 90 x 60 mm
Gewicht	250 g

Zusätzliche Informationen

- Testfunktion der Ausgänge auch ohne DMX-Signal auf Dimmwerte 0..100% mit Startkanal 900..000 über Digitalanzeige möglich

Normen

- EN 61347-1
- EN 61347-2-11
- EN 60950-1
- EN 61547
- EN 55015
- EN 61000-3-2
- EN 61000-3-3