

fi dmx-dali 1e

DMX-zu-DALI-Signalkonverter

DMX-Signalkonverter mit einem DALI-Ausgang zum sicheren und einfachen Dimmen von parallel geschalteten DALI-Empfängern.



Eigenschaften

- DALI-Ausgang kurzschlussfest und verpolungssicher
- einfache Konfiguration der DALI-Empfänger durch Parallelschaltung ohne Adressierung
- sichere galvanische Trennung von DMX- (SELV) und DALI-Ausgang nach EN 60950
- verlustarmes Netzteil mit weltweitem Eingangsspannungsbereich
- Startkanal über Drehschalter bequem einstellbar
- Ausführung im Kunststoffgehäuse mit Zugentlastung

Bestelldaten

Artikelbezeichnung	fi dmx-dali 1e
Artikelnummer	0000 2223

Erhältliche Varianten



fi dmx-dali 1



fi dmx-dali 4



fi dmx-dali 4d

Kombinierbar mit den feno-Produkten



fc s.dmx 48d



fc s.dmx 144d

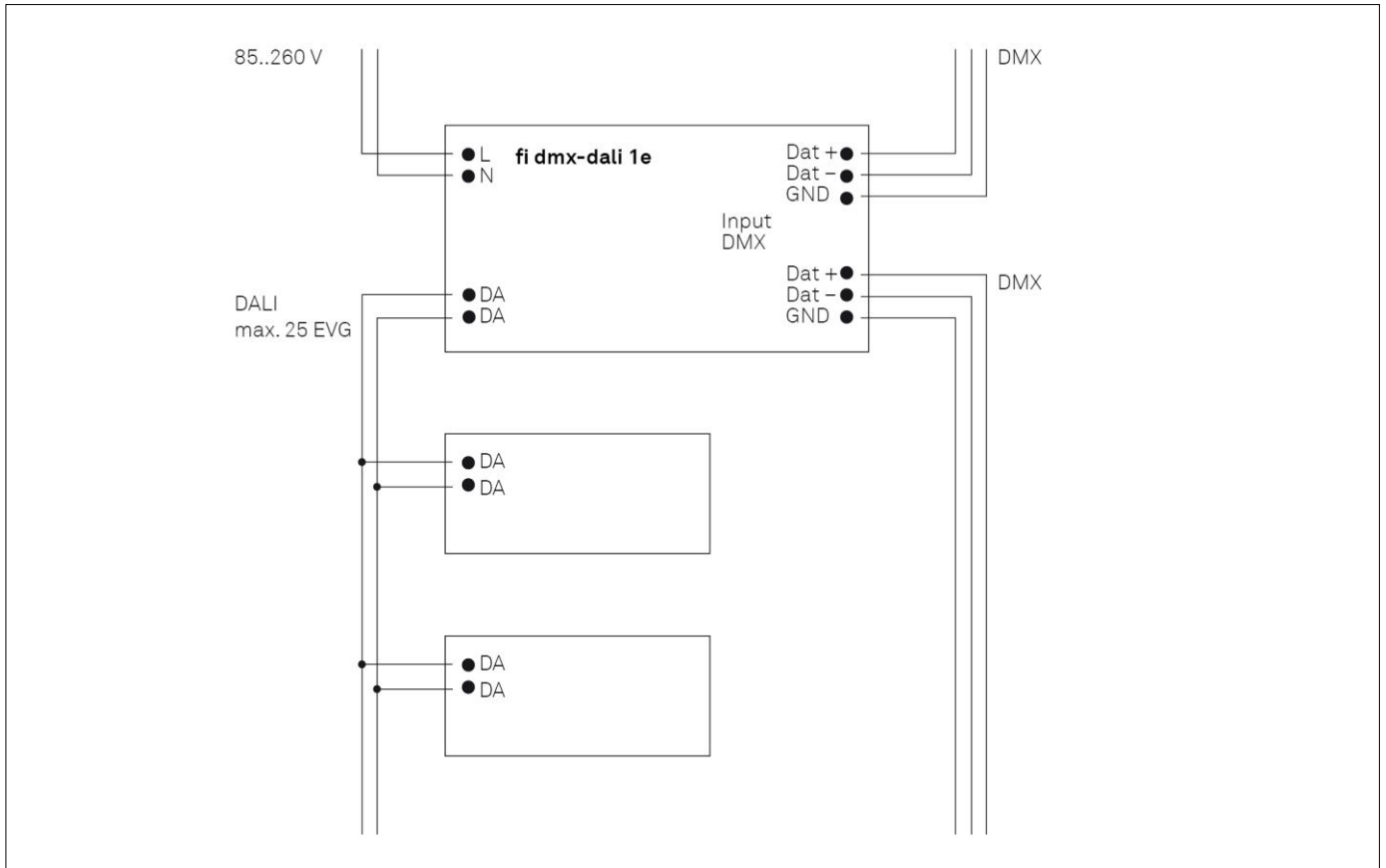


fc dmx 512u

fi dmx-dali 1e

DMX-zu-DALI-Signalkonverter

Anschluss-Schema



Technische Daten

Spannungsversorgung	85..260 V, 50/60 Hz
Stromaufnahme	0,06 A max.
Anzahl Eingänge	1
Eingangssignal	DMX
Anzahl Ausgänge	1
Anzahl Ausgangskanäle	1 (broadcast)
Ausgangssignal	DALI (direct arc power)
Ausgangslast	25 EVG
Galvanische Trennung	ja
Ausgänge kurzschlussfest	ja
Temperaturbereich	-20..45 °C
Maße (L/B/H)	167 x 42 x 31 mm
Gewicht	110 g

Normen

EN 61347-1
 EN 61347-2-11
 EN 60950-1
 EN 61547
 EN 55015
 EN 61000-3-2
 EN 61000-3-3