

fd touch 1-48e

Touch-LED-Dimmer

Digitaler LED-Dimmer mit einem 9A-Konstantspannungs-Ausgang für weiches Regelverhalten besonders im untersten Dimmbereich.



Eigenschaften

- robuster Konstantspannungsdimmer mit hoher Strombelastbarkeit
- kurzschlussfest und vor Übertemperatur geschützt
- weiches Dimmverhalten auch im untersten Bereich
- Dimmkurve an die Augenempfindlichkeit angepasst
- Ausführung im Kunststoffgehäuse mit Zugentlastung
- Touch-Dim-Funktion über Taster
- galvanische Trennung der Steuerspannung

Bestelldaten

Artikelname	fd touch 1-48e
Artikelnummer	0000 4221

Erhältliche Varianten



fd dali 1-48e



fd dmx 1-48e

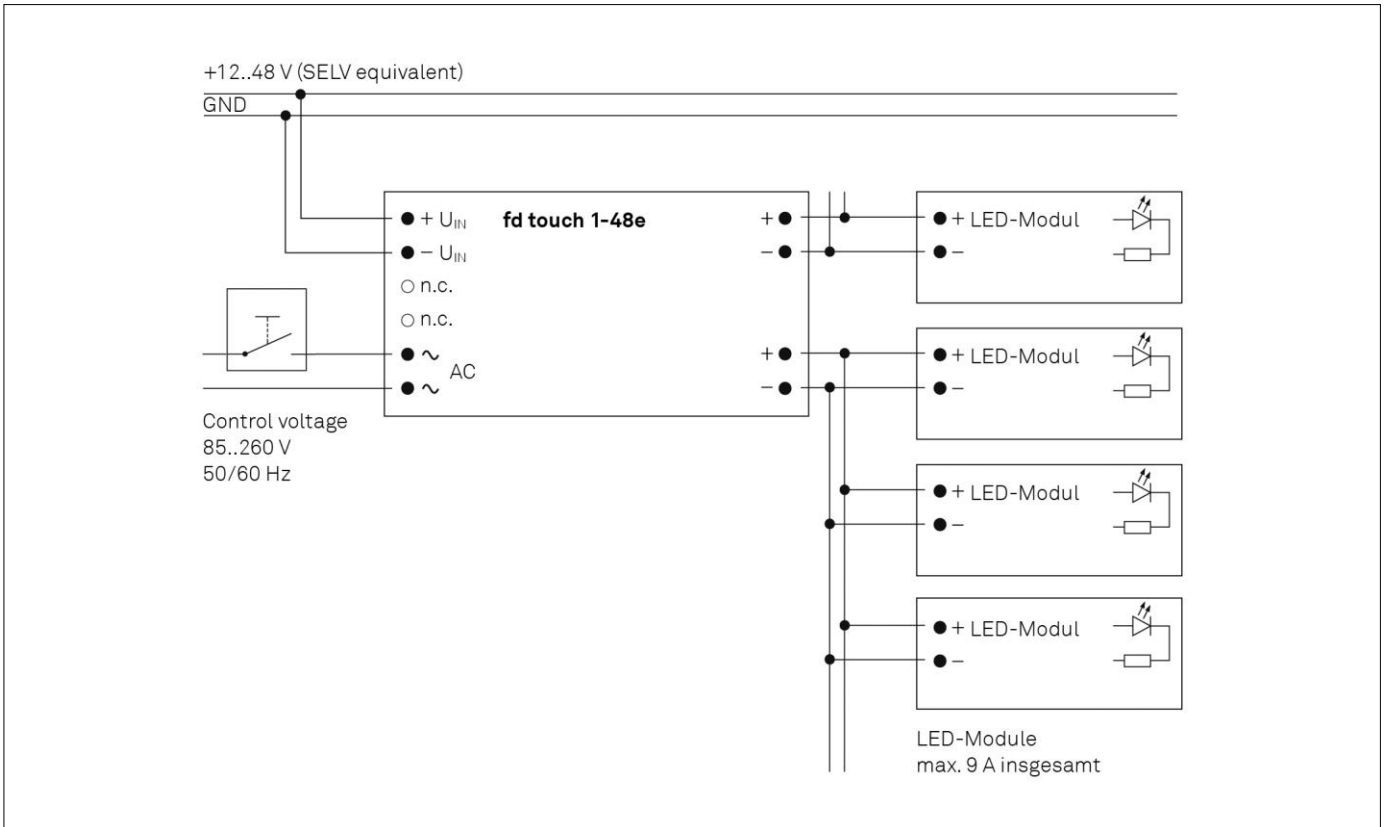


fd analog 1-48e

fd touch 1-48e

Touch-LED-Dimmer

Anschluss-Schema



Technische Daten

Spannungsversorgung	12..48 V DC (SELV)
Stromaufnahme	9 A max.
Steuereingänge	1
Steuersignal	Taster-Signal (Touch)
Betriebsart	Konstantspannung
Ausgänge	1
Dimmfrequenz / Interne Auflösung	240 Hz/16 Bit
Ausgangslast	1 x 9 A
Galvanische Trennung	ja
Ausgänge kurzschlussfest	ja
Temperaturbereich	-20..45 °C
Maße (L/B/H)	167 x 42 x 31 mm
Gewicht	90 g

Normen

EN 61347-1
 EN 61347-2-11
 EN 61347-2-13
 EN 55015
 EN 61547
 EN 61000-3-2
 EN 61000-3-3