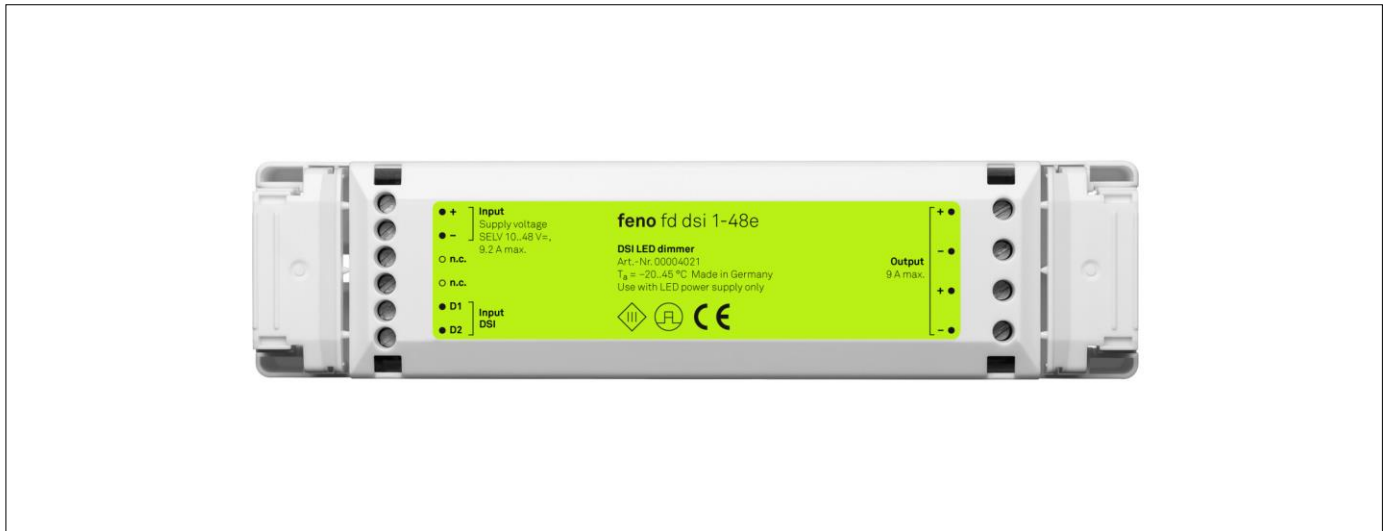


## fd dsi 1-48e

### DSI-LED-Dimmer

Digitaler LED-Dimmer mit einem 9A-Konstantspannungs-Ausgang für weiches Regelverhalten besonders im untersten Dimmbereich.



#### Eigenschaften

- robuster Konstantspannungsdimmer mit hoher Strombelastbarkeit
- kurzschlussfest und vor Übertemperatur geschützt
- weiches Dimmverhalten auch im untersten Bereich
- Dimmkurve an die Augenempfindlichkeit angepasst
- digitale Ansteuerung mit DSI-Steuergeräten
- Ausführung im Kunststoffgehäuse mit Zugentlastung

#### Bestelldaten

Artikelname	fd dsi 1-48e
Artikelnummer	0000 4021

#### Kombinierbar mit den feno-Produkten



fd booster 1-24e



fc s.multi 4d

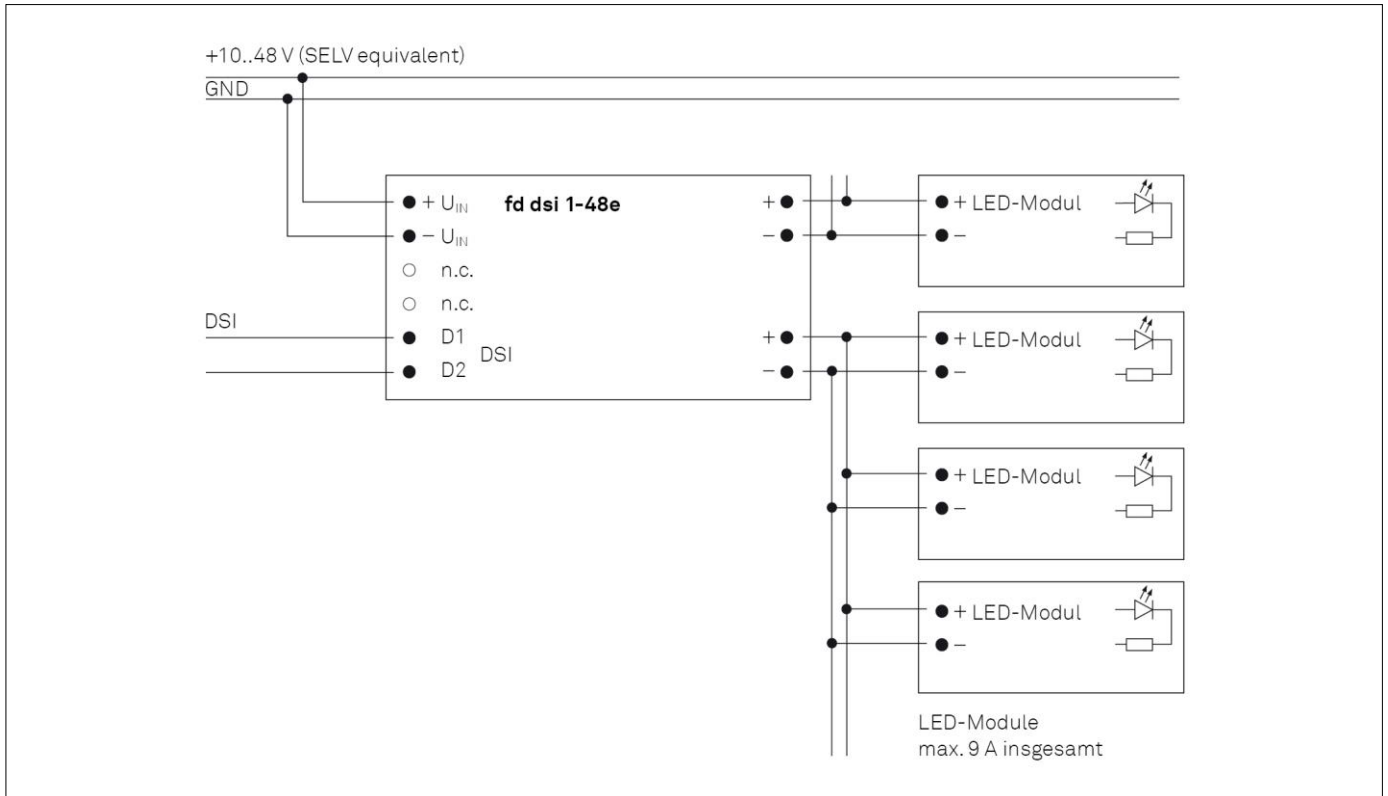


fi dmx-dsi 1e

## fd dsi 1-48e

### DSI-LED-Dimmer

#### Anschluss-Schema



#### Technische Daten

<b>Spannungsversorgung</b>	10..48 V DC (SELV)
<b>Stromaufnahme</b>	9,2 A max.
<b>Steuereingänge</b>	1
<b>Steuersignal</b>	DSI
<b>Betriebsart</b>	Konstantspannung
<b>Ausgänge</b>	1
<b>Dimmfrequenz / Interne Auflösung</b>	240 Hz/16 Bit
<b>Ausgangsspannung</b>	10..48 V DC
<b>Ausgangslast</b>	1 x 9 A
<b>Galvanische Trennung</b>	ja
<b>Ausgänge kurzschlussfest</b>	ja
<b>Temperaturbereich</b>	-20..45 °C
<b>Maße (L/B/H)</b>	167 x 42 x 31 mm
<b>Gewicht</b>	90 g

#### Normen

EN 61347-1  
 EN 61347-2-11  
 EN 61347-2-13  
 EN 55015  
 EN 61547  
 EN 61000-3-2  
 EN 61000-3-3