

## fd dmx 3-48e RGB-DMX-LED-Dimmer

Digitaler RGB-LED-Dimmer mit drei 3A-Konstantspannungs-Ausgängen für weiches Regelverhalten besonders im untersten Dimmbereich.



### Eigenschaften

- robuster Konstantspannungsdimmer mit hoher Strombelastbarkeit
- kurzschlussfest und vor Übertemperatur geschützt
- weiches Dimmverhalten auch im untersten Bereich
- Dimmkurve an die Augenempfindlichkeit angepasst
- digitale Ansteuerung mit DMX-Steuergeräten
- Startkanal über Drehschalter bequem einstellbar
- Ausführung im Kunststoffgehäuse mit Zugentlastung

### Bestelldaten

Artikelname **fd dmx 3-48e**

Artikelnummer 0000 4083

### Erhältliche Varianten



fd dmx 1-48e

### Kombinierbar mit den feno-Produkten



fc s.dmx 48d



fc s.dmx 144d

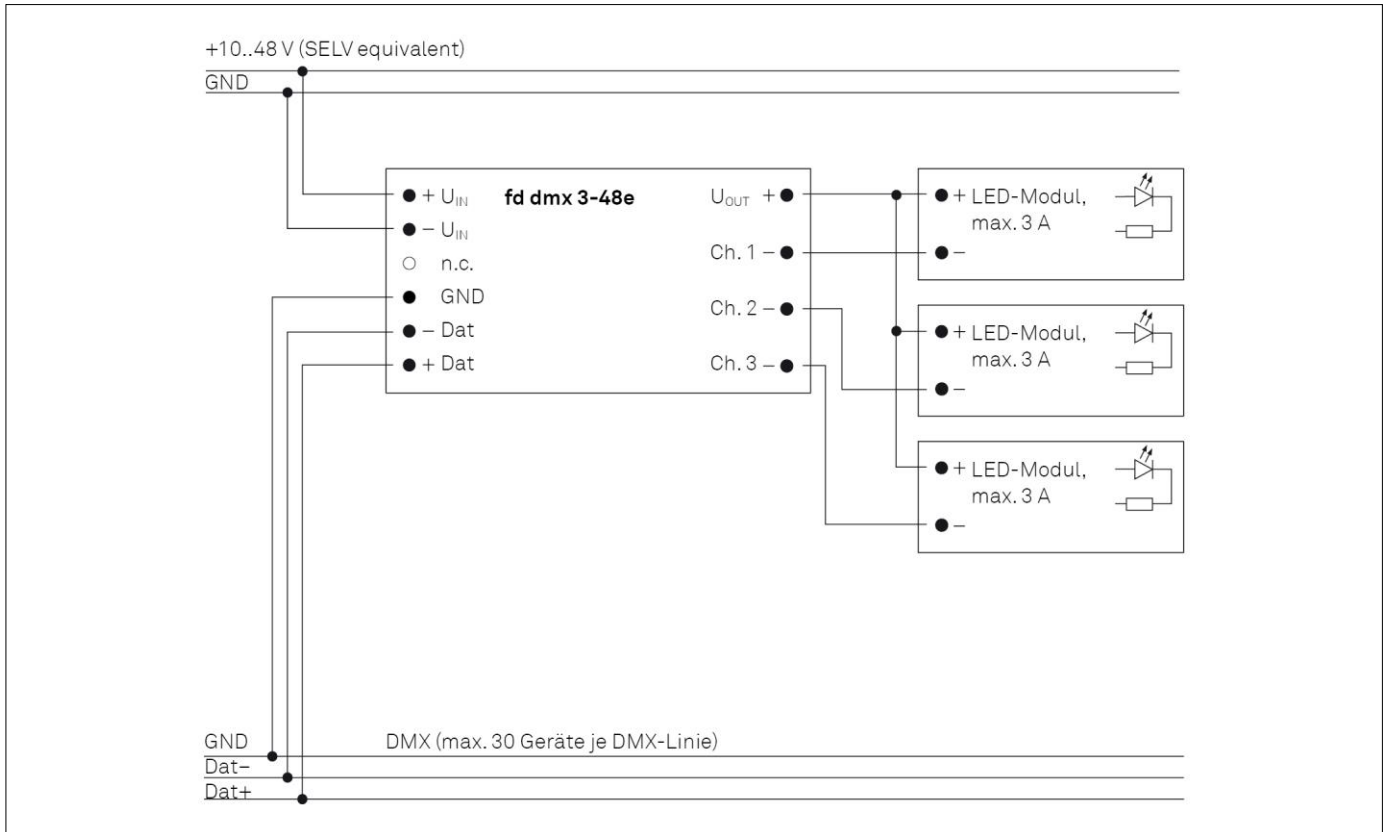


fc dmx 512u

## fd dmx 3-48e

### RGB-DMX-LED-Dimmer

#### Anschluss-Schema



#### Technische Daten

<b>Spannungsversorgung</b>	10..48 V DC (SELV)
<b>Stromaufnahme</b>	9,2 A max.
<b>Steuereingänge</b>	1
<b>Steuersignal</b>	DMX
<b>Betriebsart</b>	Konstantspannung
<b>Ausgänge</b>	3
<b>Dimmfrequenz / Interne Auflösung</b>	240 Hz/16 Bit
<b>Ausgangsspannung</b>	10..48 V DC
<b>Ausgangslast</b>	3 x 3 A
<b>Ausgänge kurzschlussfest</b>	ja
<b>Temperaturbereich</b>	-20..45 °C
<b>Maße (L/B/H)</b>	167 x 42 x 31 mm
<b>Gewicht</b>	90 g

#### Normen

EN 61347-1  
 EN 61347-2-11  
 EN 61347-2-13  
 EN 55015  
 EN 61547  
 EN 61000-3-2  
 EN 61000-3-3