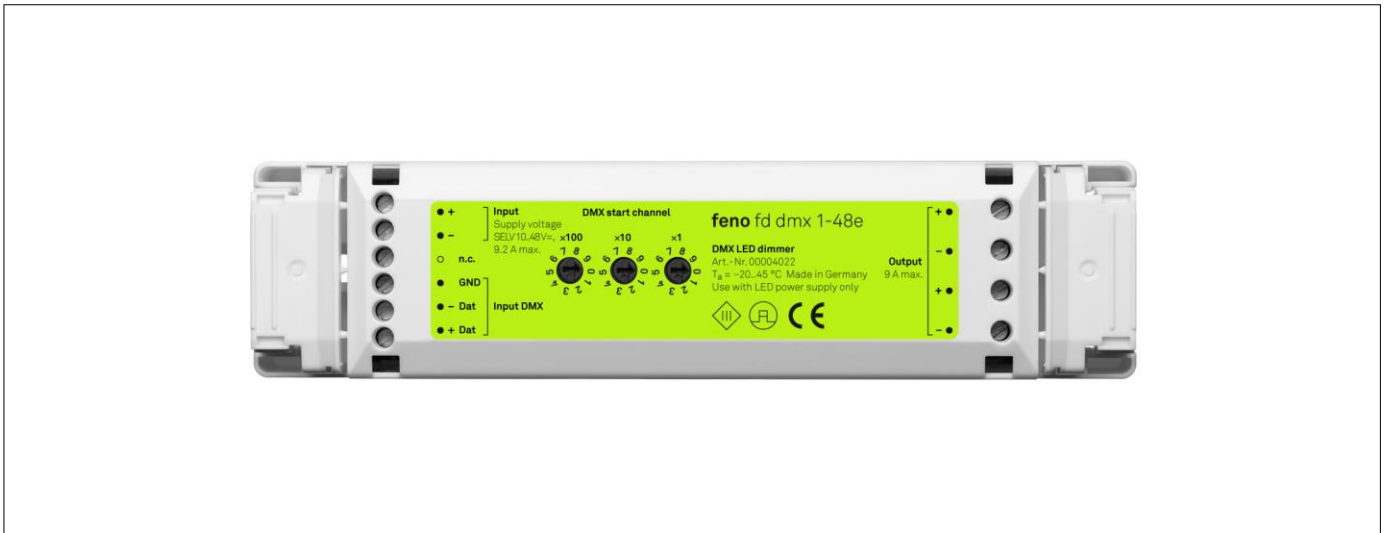


fd dmx 1-48e DMX-LED-Dimmer

Digitaler LED-Dimmer mit einem 9A-Konstantspannungs-Ausgang für weiches Regelverhalten besonders im untersten Dimmbereich.



Eigenschaften

- robuster Konstantspannungsdimmer mit hoher Strombelastbarkeit
- kurzschlussfest und vor Übertemperatur geschützt
- weiches Dimmverhalten auch im untersten Bereich
- Dimmkurve an die Augenempfindlichkeit angepasst
- digitale Ansteuerung mit DMX-Steuergeräten
- Startkanal über Drehschalter bequem einstellbar
- Ausführung im Kunststoffgehäuse mit Zugentlastung

Bestelldaten

Artikelname	fd dmx 1-48e
Artikelnummer	0000 4022

Erhältliche Varianten



fd dmx 3-48e

Kombinierbar mit den feno-Produkten



fc s.dmx 48d



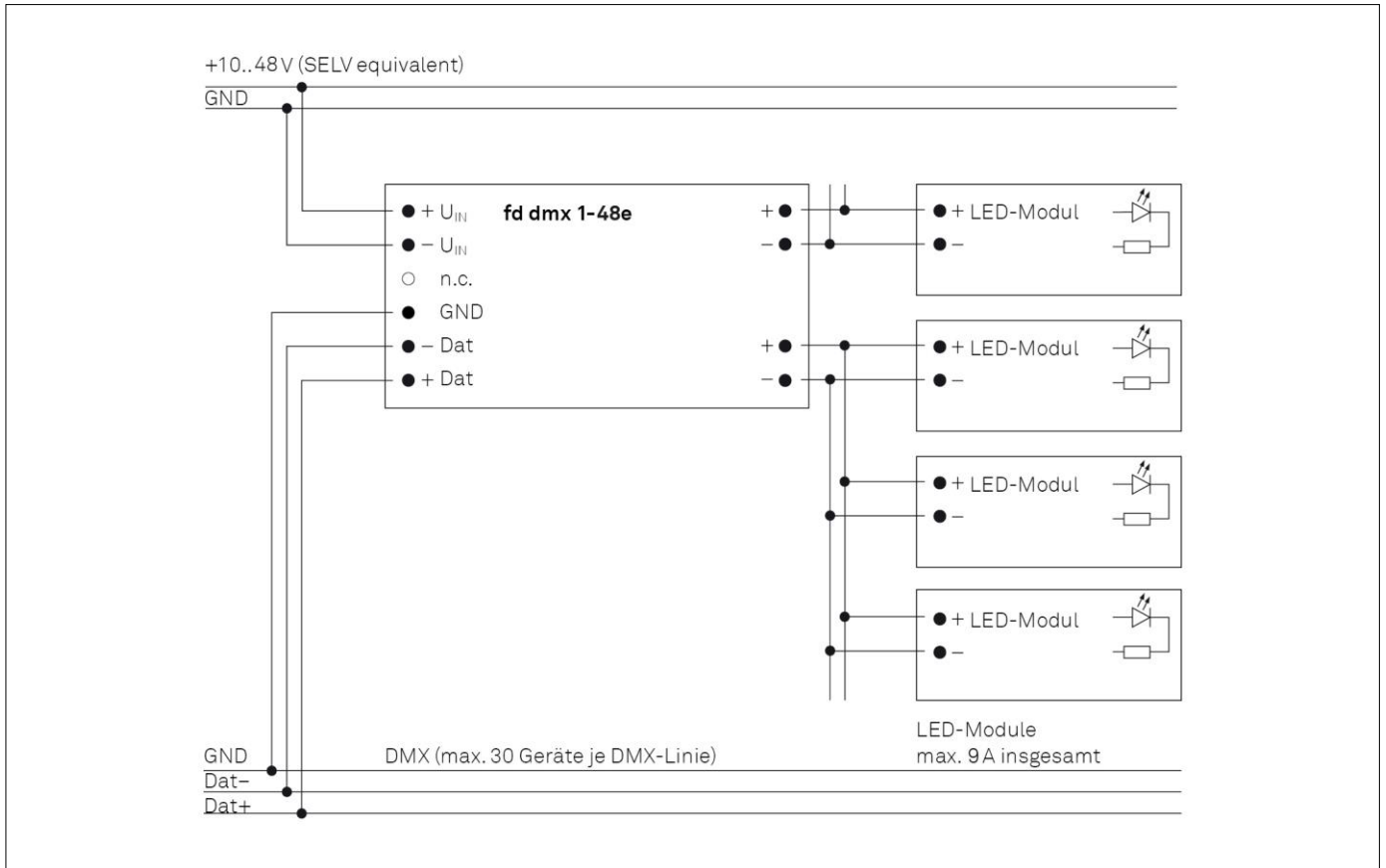
fc s.dmx 144d



fc dmx 512u

fd dmx 1-48e DMX-LED-Dimmer

Anschluss-Schema



Technische Daten

Spannungsversorgung	10..48 V DC (SELV)
Stromaufnahme	9,2 A max.
Steuereingänge	1
Steuersignal	DMX
Betriebsart	Konstantspannung
Ausgänge	1
Dimmfrequenz / Interne Auflösung	240 Hz/16 Bit
Ausgangsspannung	10..48 V DC
Ausgangslast	1 x 9 A
Ausgänge kurzschlussfest	ja
Temperaturbereich	-20..45 °C
Maße (L/B/H)	167 x 42 x 31 mm
Gewicht	90 g

Normen

EN 61347-1
 EN 61347-2-11
 EN 61347-2-13
 EN 55015
 EN 61547
 EN 61000-3-2
 EN 61000-3-3