

fd dali 3-48e

RGB-DALI-LED-Dimmer

Digitaler RGB-LED-Dimmer mit drei 3A-Konstantspannungs-Ausgängen für weiches Regelverhalten besonders im untersten Dimmbereich.



Eigenschaften

- robuster Konstantspannungsdimmer mit hoher Strombelastbarkeit
- kurzschlussfest und vor Übertemperatur geschützt
- weiches Dimmverhalten auch im untersten Bereich
- Dimmkurve an die Augenempfindlichkeit angepasst
- digitale Ansteuerung mit DALI-Steuergeräten
- Ausführung im Kunststoffgehäuse mit Zugentlastung

Bestelldaten

Artikelname	fd dali 3-48e
Artikelnummer	0000 4027

Erhältliche Varianten

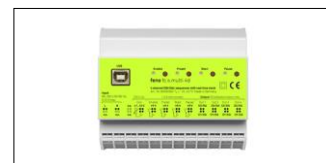


fd dali 1-48e

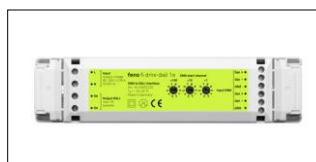
Kombinierbar mit den feno-Produkten



fd booster 3-48e



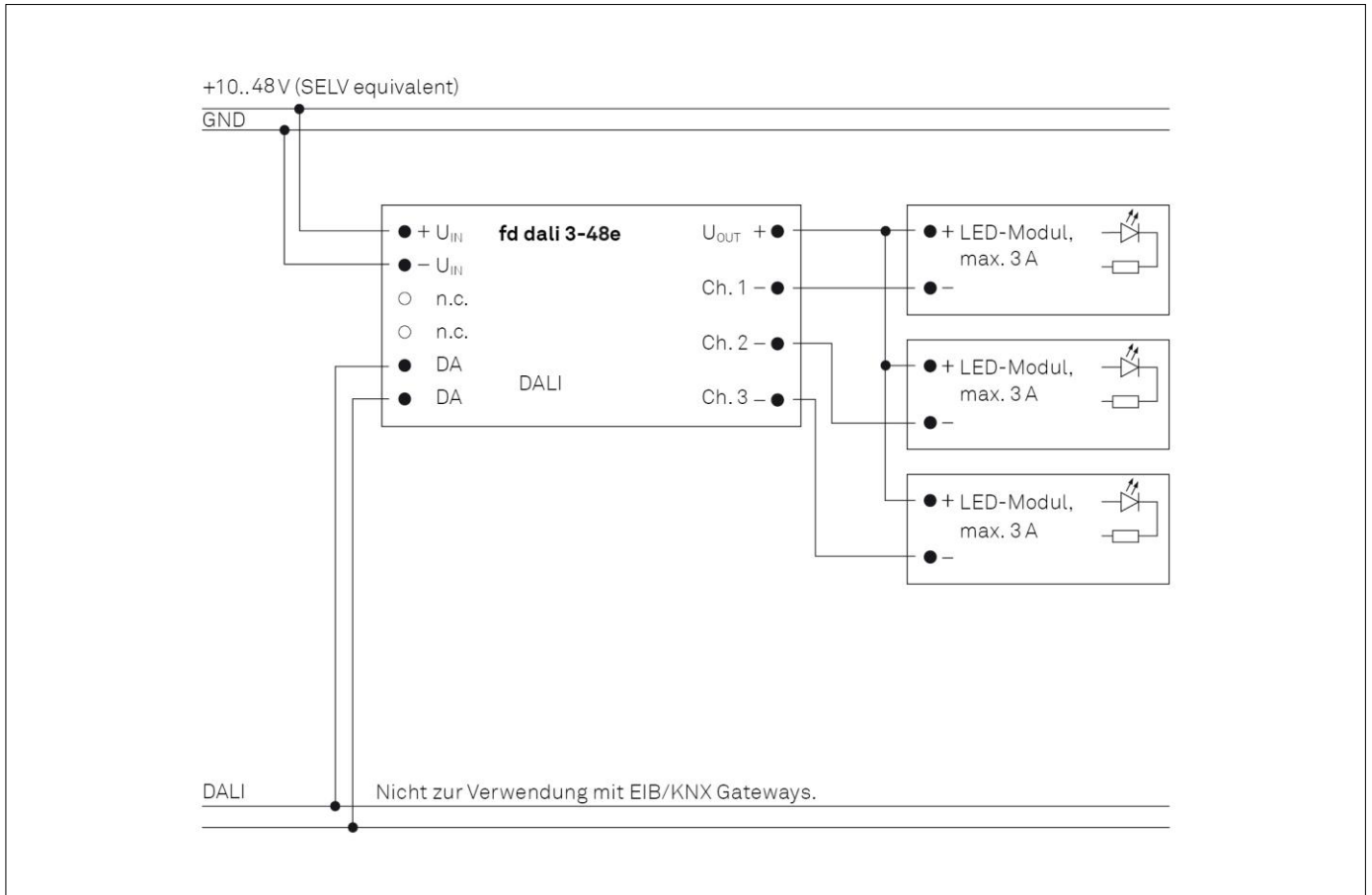
fc s.multi 4d



fi dmx-dali 1e

fd dali 3-48e RGB-DALI-LED-Dimmer

Anschluss-Schema



Technische Daten

Spannungsversorgung	10..48 V DC (SELV)
Stromaufnahme	9,2 A max.
Steuereingänge	1
Steuersignal	DALI
Betriebsart	Konstantspannung
Ausgänge	3
Dimmfrequenz / Interne Auflösung	240 Hz/16 Bit
Ausgangsspannung	10..48 V DC
Ausgangslast	3 x 3 A
Galvanische Trennung	ja
Ausgänge kurzschlussfest	ja
Temperaturbereich	-20..45 °C
Maße (L/B/H)	167 x 42 x 31 mm
Gewicht	90 g

Zusätzliche Informationen

- nicht zur Verwendung mit EIB/KNX-Gateways

Normen

- EN 61347-1
- EN 61347-2-11
- EN 61347-2-13
- EN 55015
- EN 61547
- EN 61000-3-2
- EN 61000-3-3