

fd booster 3-48e

RGB-PWM-Dimmverstärker

RGB-PWM-Dimmverstärker mit drei 3A-Konstantspannungs-Ausgängen zur galvanisch getrennten Leistungserweiterung von RGB-LED-Dimmern.



Eigenschaften

- robuster Konstantspannungsverstärker mit hoher Strombelastbarkeit
- kurzschlussfest und vor Übertemperatur geschützt
- ermöglicht unterschiedliche Versorgungsspannungen innerhalb eines Dimmkreises
- Ausführung im Kunststoffgehäuse mit Zugentlastung
- weiterer Eingangsfrequenzbereich 100-1000 Hz
- durch parallelschalten der Ein- und Ausgänge auch als 1 Kanalgerät mit 9 A verwendbar

Bestelldaten

Artikelname	fd booster 3-48e
Artikelnummer	0000 4029

Kombinierbar mit den feno-Produkten



fd sequencer 3-48e



fd analog 3-48e



fd dali 3-48e

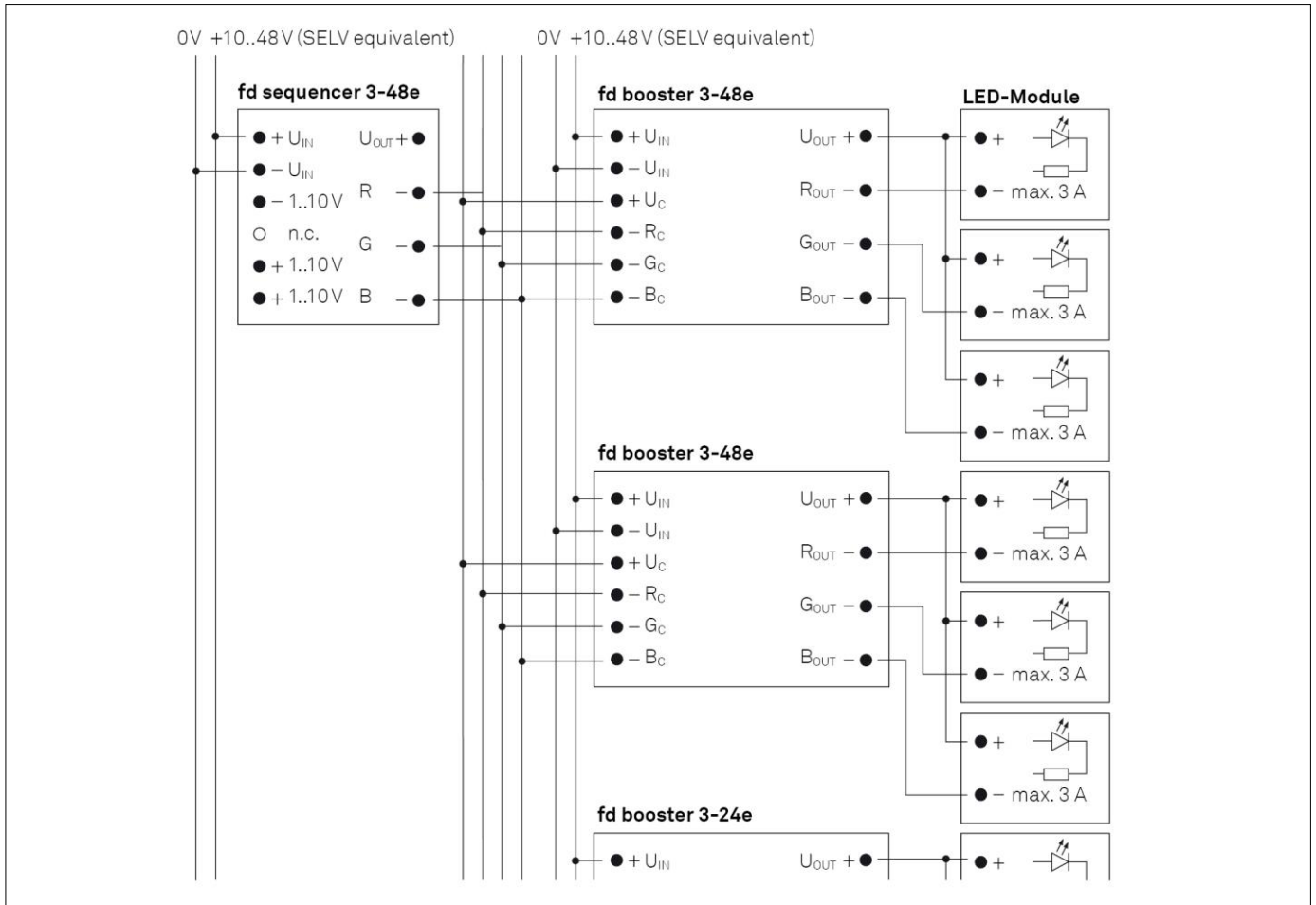


fd dmx 3-48e

fd booster 3-48e

RGB-PWM-Dimmverstärker

Anschluss-Schema



Technische Daten

Spannungsversorgung	10..48 V DC (SELV)
Stromaufnahme	9,2 A max.
Steuereingänge	3
Steuersignal	PWM 10..48 V DC/15mA
Betriebsart	Konstantspannung
Ausgänge	3
Dimmfrequenz / Interne Auflösung	240 Hz/16 Bit
Ausgangsspannung	10..24 V DC
Ausgangslast	3 x 3 A
Galvanische Trennung	ja
Ausgänge kurzschlussfest	ja
Temperaturbereich	-20..45 °C
Maße (L/B/H)	167 x 42 x 31 mm
Gewicht	90 g

Normen

EN 61347-1
 EN 61347-2-11
 EN 61347-2-13
 EN 55015
 EN 61547
 EN 61000-3-2
 EN 61000-3-3