

## fc pwm 3e

### RGB-PWM-Sequenzer

Farblichtsteuerung für LED-Dimmer oder 1..10V-Vorschaltgeräte zur additiven Farbmischung mit roten, grünen und blauen Leuchtstofflampen.



#### Eigenschaften

Das Ergebnis ist ein eigenständiger Farbverlauf von Blau über Türkis, Grün, Gelb, Rot und Magenta mit sanfter Überblendung als Endlosschleife. Entsprechend der analogen 1..10V- Eingangsspannung verändert sich die Geschwindigkeit des vorprogrammierten Ablaufs. Es kann auch ein Potentiometer 100 kW linear verwendet werden. Bei Erhöhung der Steuerspannung läuft die Sequenz zunächst mit höchster Geschwindigkeit und wird mit steigen der Spannung langsamer. Bei einer Steuer-spannung über 9,8 V verharrt die aktuelle Farbe und ändert sich nicht mehr. Jeder PWM-Ausgang ist mit bis zu 10 mA belastbar.

#### Bestelldaten

|                    |           |
|--------------------|-----------|
| Artikelbezeichnung | fc pwm 3e |
| Artikelnummer      | 00000011  |

#### Erhältliche Varianten



fc dali 3e



fc dsi 3e



fc s.multi 4d

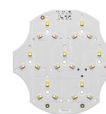
#### Kombinierbar mit Produkten der folgenden Kategorien



feno interface



feno dim

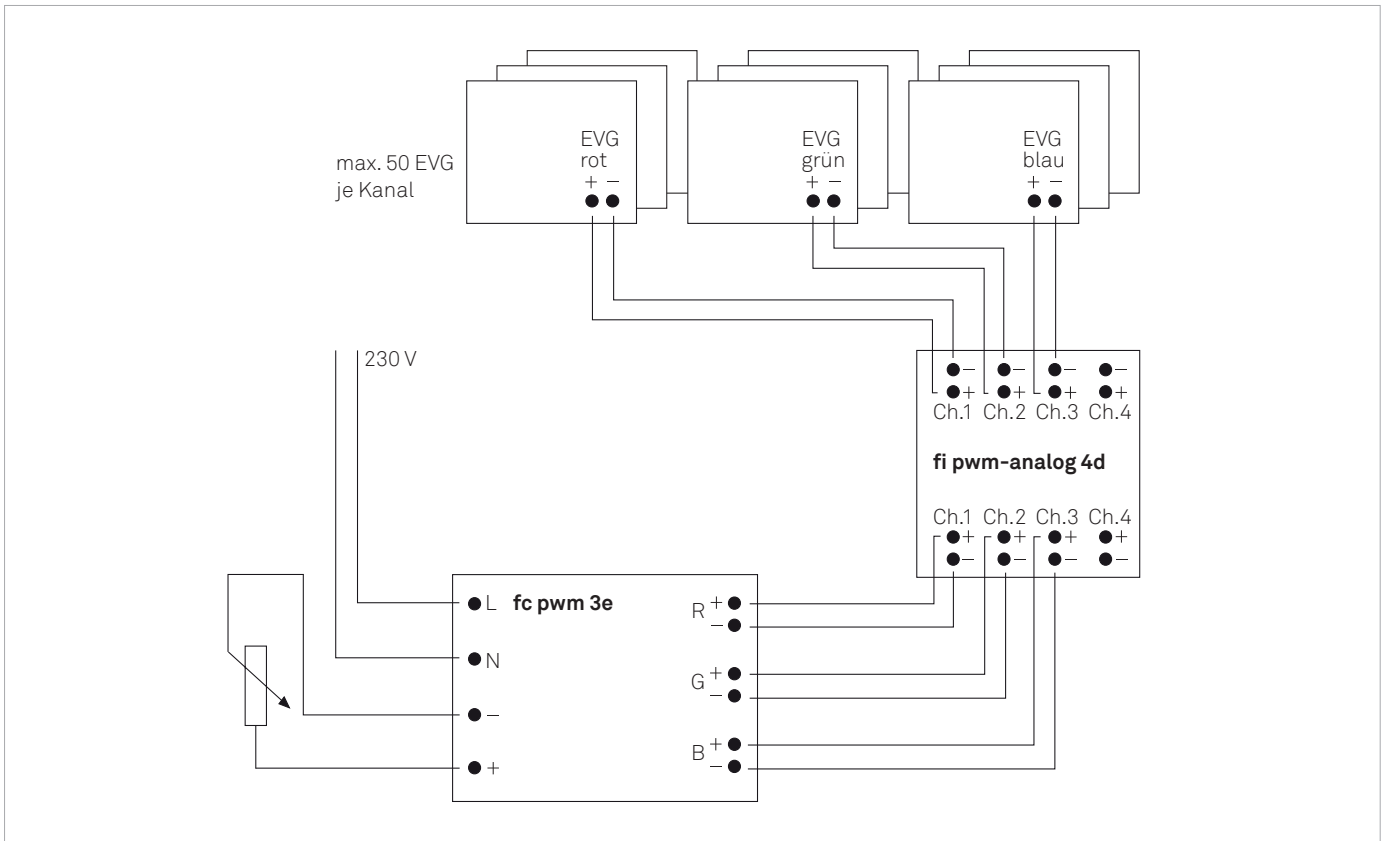


feno led modules

## fc pwm 3e

### RGB-PWM-Sequenzer

#### Anschlusschema



#### Technische Daten

|                                 |                     |
|---------------------------------|---------------------|
| <b>Spannungsversorgung</b>      | 230 V, 50/60 Hz     |
| <b>Stromaufnahme</b>            | 0,03 A max.         |
| <b>Lichtprogramme</b>           | 1 (vorprogrammiert) |
| <b>Funktionseingänge</b>        | 1 x 1..10 V         |
| <b>Anzahl Ausgänge</b>          | 3                   |
| <b>Anzahl Ausgangskanäle</b>    | 3                   |
| <b>Ausgangssignal</b>           | PWM 12V/240Hz       |
| <b>Ausgangslast</b>             | 10 mA je Ausgang    |
| <b>Ausgänge kurzschlussfest</b> | ja                  |
| <b>Temperaturbereich</b>        | -20..45 °C          |
| <b>Maße (L/B/H)</b>             | 167 x 42 x 31 mm    |
| <b>Gewicht</b>                  | 170 g               |

#### Zusätzliche Informationen

Die feno control Software kann unter [www.feno.com](http://www.feno.com) heruntergeladen werden.