

## fc dsi 3e

### RGB-DSI-Sequenzer

Farblichtsteuerung für DSI-Vorschaltgeräte zur additiven Farbmischung mit roten, grünen und blauen Leuchtstofflampen.



#### Eigenschaften

Das Ergebnis ist ein eigenständiger Farbverlauf von Blau über Türkis, Grün, Gelb, Rot und Magenta mit sanfter Überblendung als Endlosschleife. Entsprechend der analogen 1..10V-Eingangsspannung verändert sich die Geschwindigkeit des vorprogrammierten Ablaufs. Es kann auch ein Potentiometer 100 kW linear verwendet werden. In unterster Potentiometerstellung oder bei Steuer-spannung kleiner 1,2 V sind alle angeschlossenen EVG ausge-schaltet. Es ist kein separater Netzschalter notwendig. Bei Erhöhung der Steuerspannung läuft die Sequenz zunächst mit höchster Geschwindigkeit und wird mit steigender Spannung langsamer. Bei einer Steuerspannung über 9,8 V verharrt die aktuelle Farbe und ändert sich nicht mehr. An jeden DSI-Ausgang lassen sich bis zu zehn EVG anschließen.

#### Bestelldaten

Artikelbezeichnung	fc dsi 3e
Artikelnummer	0000010

#### Erhältliche Varianten



fc dali 3e



fc pwm 3e



fc s.multi 4d



feno dim

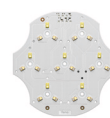
#### Kombinierbar mit Produkten der folgenden Kategorien



feno interface



feno dim

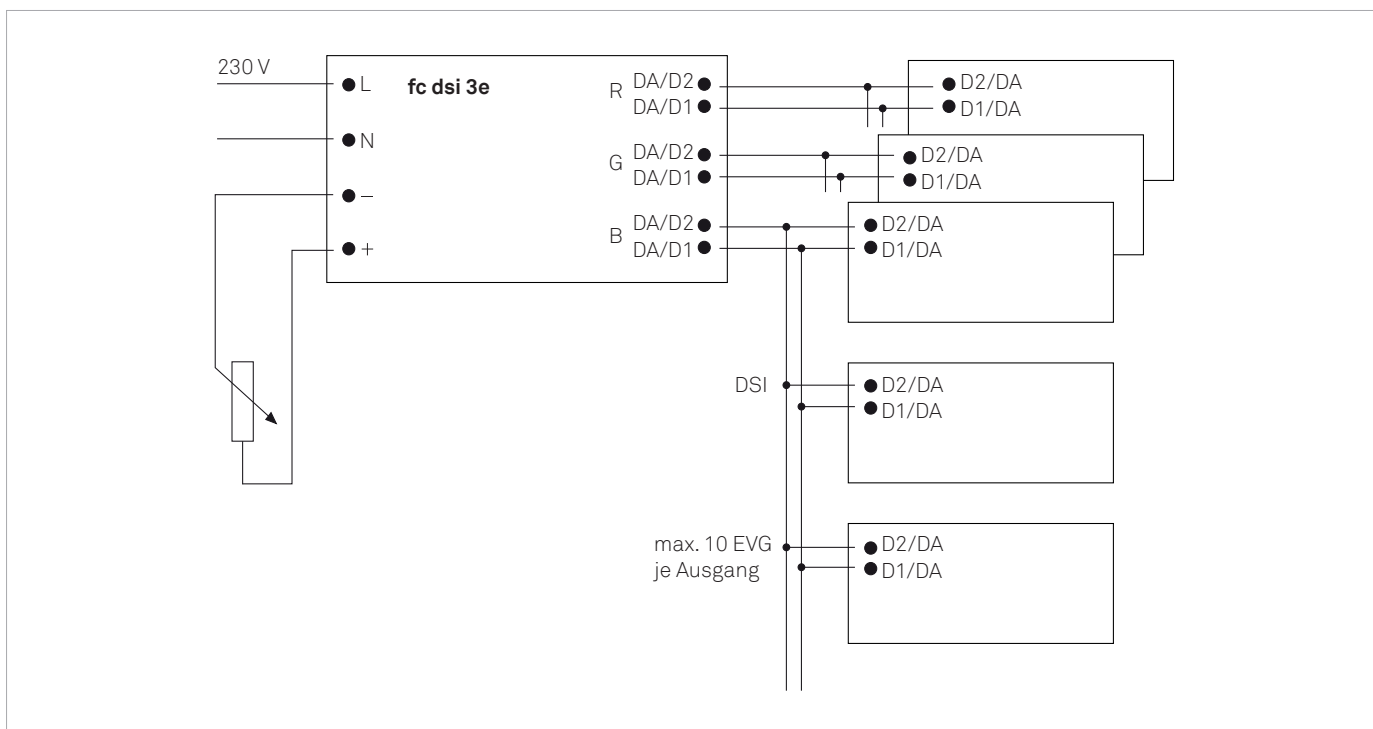


feno led modules

## fc dsi 3e

### RGB-DSI-Sequenzer

#### Anschlusschema



#### Technische Daten

<b>Spannungsversorgung</b>	230 V, 50/60 Hz
<b>Stromaufnahme</b>	0,03 A max.
<b>Lichtprogramme</b>	1 (vorprogrammiert)
<b>Funktionseingänge</b>	1 x 1..10 V
<b>Anzahl Ausgänge</b>	3
<b>Anzahl Ausgangskanäle</b>	3
<b>Ausgangssignal</b>	DSI
<b>Ausgangslast</b>	10 EVG je Ausgang
<b>Ausgänge kurzschlussfest</b>	ja
<b>Temperaturbereich</b>	-20..45 °C
<b>Maße (L/B/H)</b>	167 x 42 x 31 mm
<b>Gewicht</b>	170 g

#### Zusätzliche Informationen

Die feno control Software kann unter [www.feno.com](http://www.feno.com) heruntergeladen werden.