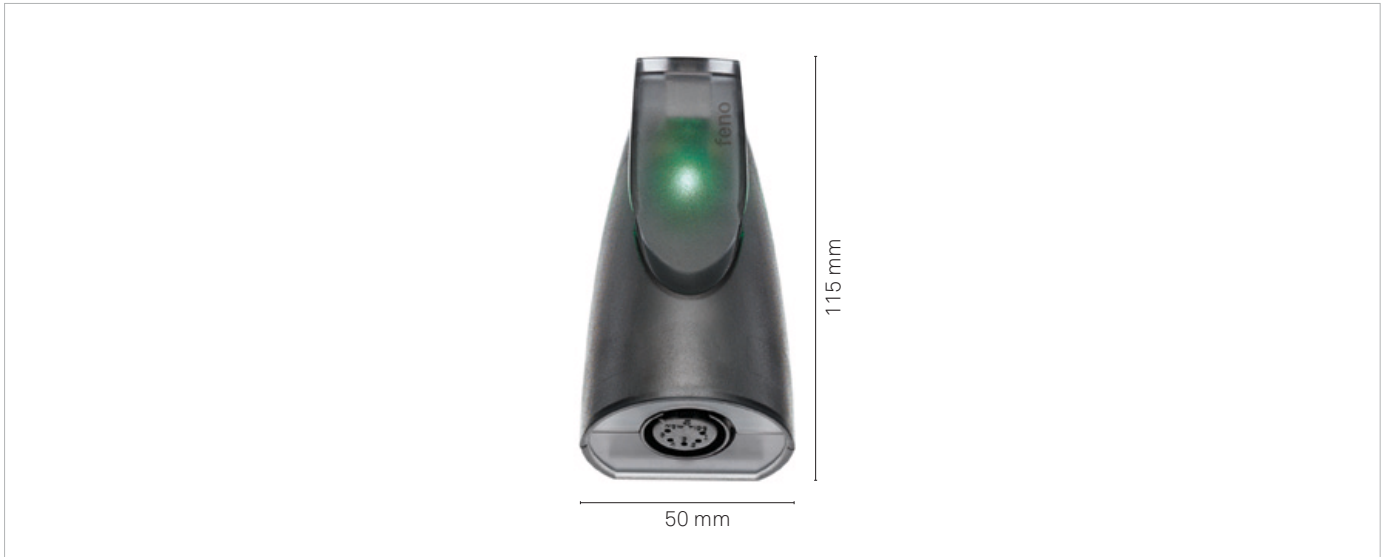


fc dmx 512u

USB-zu-DMX-Konverter

Das DMX-Interface **fc dmx 512u** ermöglicht eine einfache Steuerung eines DMX-Systems mit bis zu 512 Adressen.



Eigenschaften

Bei der rechnergestützten Lösung wird das Interface mit der USB-Schnittstelle eines Windows-basierten Rechners verbunden. Das Gerät wiederholt selbständig und standardkonform die eingestellten Werte auf allen 512 Kanälen, damit der PC nur die Änderungen übertragen muss. Mittels eines 5-poligen XLR-Kables kann schnell und einfach eine Verbindung zu beliebigen DMX-Geräten hergestellt werden. Das Gerät kann mit der WIN DMX-Software betrieben werden. Um eigene Programme zu schreiben, können für Entwickler Treiber zur Verfügung gestellt werden.

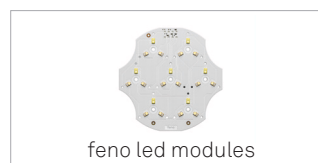
Bestelldaten

| | |
|--------------------|-------------|
| Artikelbezeichnung | fc dmx 512u |
| Artikelnummer | 00000432 |

Erhältliche Varianten



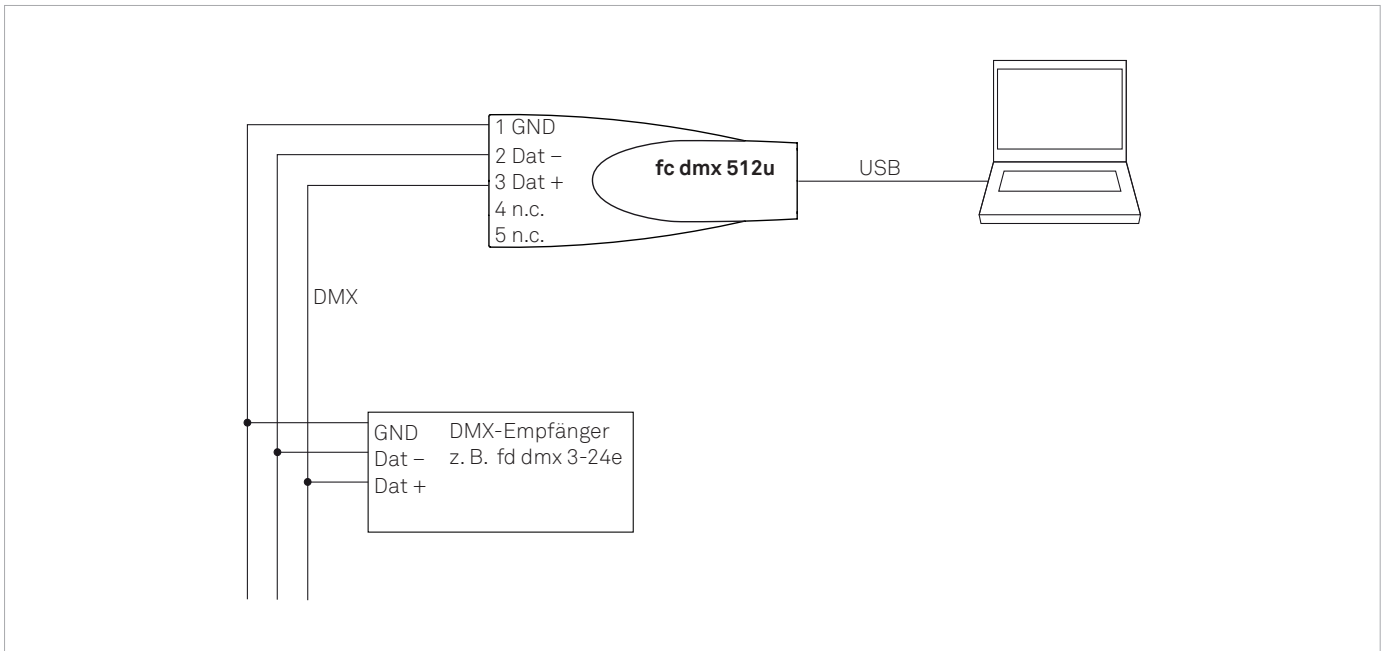
Kombinierbar mit Produkten der folgenden Kategorien



fc dmx 512u

USB-zu-DMX-Konverter

Anschlusschema



Technische Daten

| | |
|--------------------------|--------------------|
| Lichtprogramme | beliebig (über PC) |
| Programmierschnittstelle | USB |
| Anzahl Ausgänge | 1 |
| Anzahl Ausgangskanäle | 512 |
| Ausgangssignal | DMX |
| Ausgänge kurzschlussfest | ja |
| Temperaturbereich | -20..45 °C |
| Maße (L/B/H) | 115 x 50 x 38 mm |
| Gewicht | 60 g |

Zusätzliche Informationen

Die feno control Software kann unter www.feno.com heruntergeladen werden.